



INBEST

CUTTER BARS



La mejor inversión para su taller

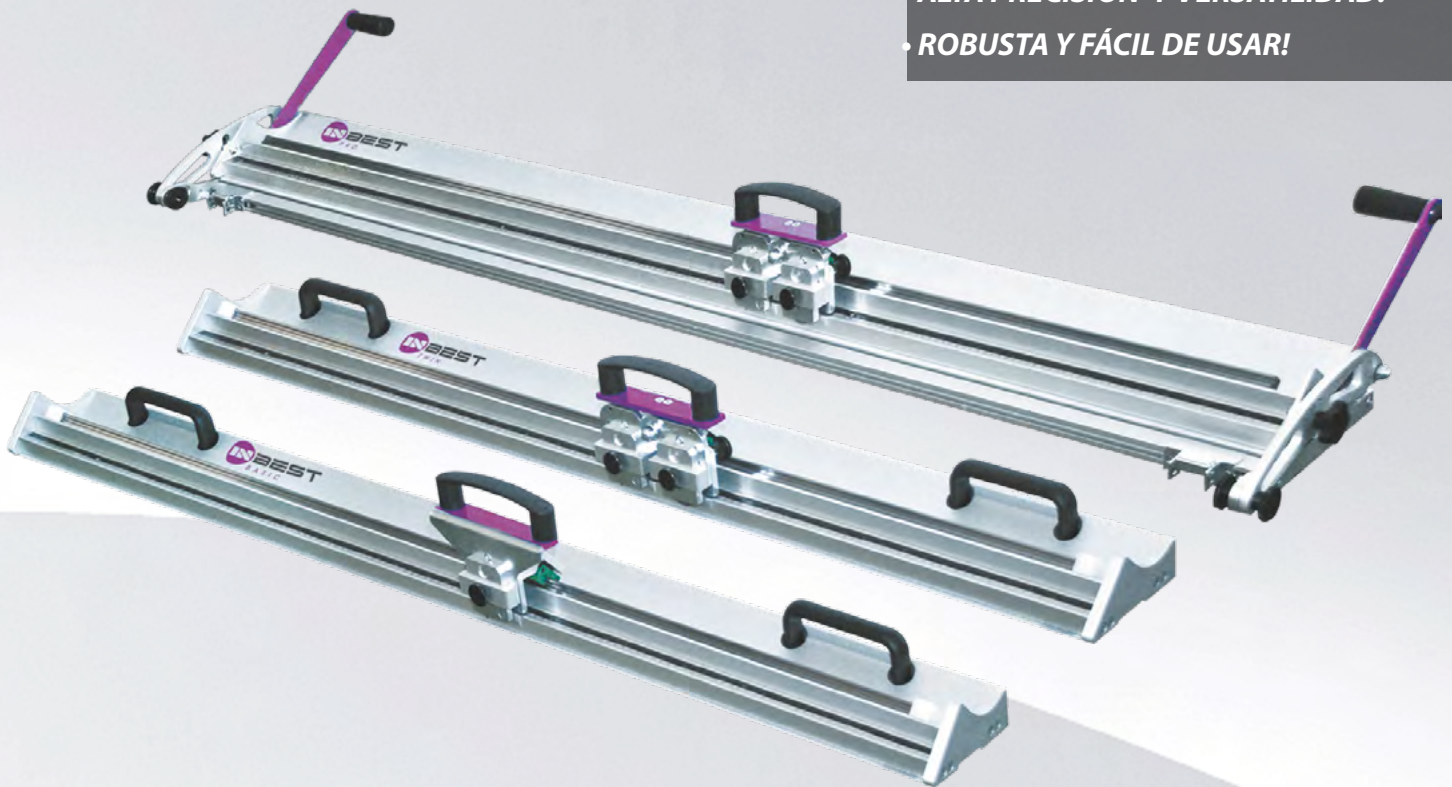
El nuevo rango de cortadoras horizontales **InBest** ha sido desarrollado y construido para satisfacer todas las necesidades de corte en una gran variedad de materiales gráficos; desde el material flexible más delicado hasta cualquier material semirrígido.

Su exclusivo sistema lineal de rodamientos para guiar el cabezal de corte garantiza un excelente rendimiento y una precisión extrema, incomparable con cualquier otra cortadora.

Todos los modelos InBest están disponibles en cinco tamaños distintos:

110 cm (44"), 160 cm (63"), 210 cm (82"), 260 cm (102") y 320 cm (126").

- **ALTA PRECISIÓN Y VERSATILIDAD!**
- **ROBUSTA Y FÁCIL DE USAR!**



SEMI-RÍGIDOS Cabezal Corte

Hasta 13 mm
(Incluido)

Ref. 45 22 95



CUCHILLA CIRCULAR Cabezal Corte

Materiales flexibles
(Incluido)

Ref. 45 22 96



ACRÍLICOS Cabezal Corte

Hasta 4 mm
(Accesorio)

Ref. 45 22 92



REVERSO Cabezal Corte

Derecha a izquierda
(Accesorio)

Ref. 45 22 93



CUCHILLA EXTRA Cabezal Corte

Hasta 20 mm
(Accesorio)

Ref. 45 22 94

INBEST BASIC

La **InBest Basic**, el modelo básico de la gama, está equipada con un práctico y cómodo portacabezal en el que se puede acoplar un único cabezal de corte. El corte requiere una suave presión hacia abajo con la mano.

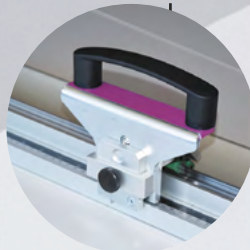
CARACTERÍSTICAS COMUNES EN TODAS LAS INBEST

- Sencilla de instalar y fácil de usar.
- Tira de plástico para visualizar la línea de corte.
- Grosor de corte hasta 20 mm para materiales semirrígidos.
- No genera polvo para un trabajo limpio cerca de impresoras.



SISTEMA DE RODAMIENTOS LINEAL

La combinación de un robusto bloque de rodamiento con el carril lineal de acero, común a todas las cortadoras InBest, garantiza un movimiento preciso y suave del cabezal de corte.



CABEZALES DE CORTE INTERCAMBIABLES

Fácil sistema para intercambiar rápidamente el cabezal de corte a utilizar, mientras el mango asegura una mayor comodidad.

INBEST TWIN

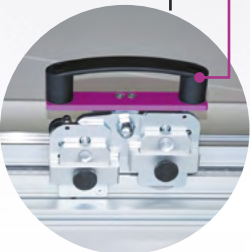
La **InBest Twin** cuenta con un revolucionario sistema de portacabezal doble que permite al usuario tener dos cabezales de corte diferentes instalados al mismo tiempo y bloquearlos en la posición de corte si es necesario.

Los distintos cabezales de corte disponibles proporcionan al equipo una gran versatilidad y productividad.



BLOQUEO DE LA CUCHILLA

Posibilidad de bloquear la cuchilla en la posición de corte para facilitar el corte de tamaños grandes. No hay necesidad de presionar con la mano el cabezal de corte.



MANGO ERGONÓMICO

Mango ergonómico para cortar cómodamente en ambas direcciones.

ELEVADOR PARA MONTAJE EN MESA

Disponible para la InBest Basic y la InBest Twin, ofrece un funcionamiento sencillo elevando la cortadora por encima del material para posicionar la línea de corte.

INBEST PRO

La **InBest Pro** añade al equipo una base de aluminio integrada con dos líneas de corte distintas: una con una ranura estrecha para usos generales, que se utiliza con la cuchilla standard; y otra con una base de corte integrada, que se utiliza con la cuchilla circular.

La **InBest Pro** también está equipada con un mecanismo de elevación y sujeción integrado, que se puede utilizar desde ambos lados, para facilitar la carga del material. Este modelo debe ir atornillado a una mesa o superficie de trabajo.



POSICIÓN DE CORTE INTERCAMBIABLE

La posición de corte se cambia fácilmente en pocos segundos aflojando los mandos de los extremos y desplazando el conjunto de la guía de corte.

TIRAS DE AGARRE

Equipada con tiras de agarre en toda la longitud para facilitar la sujeción y proteger las impresiones.

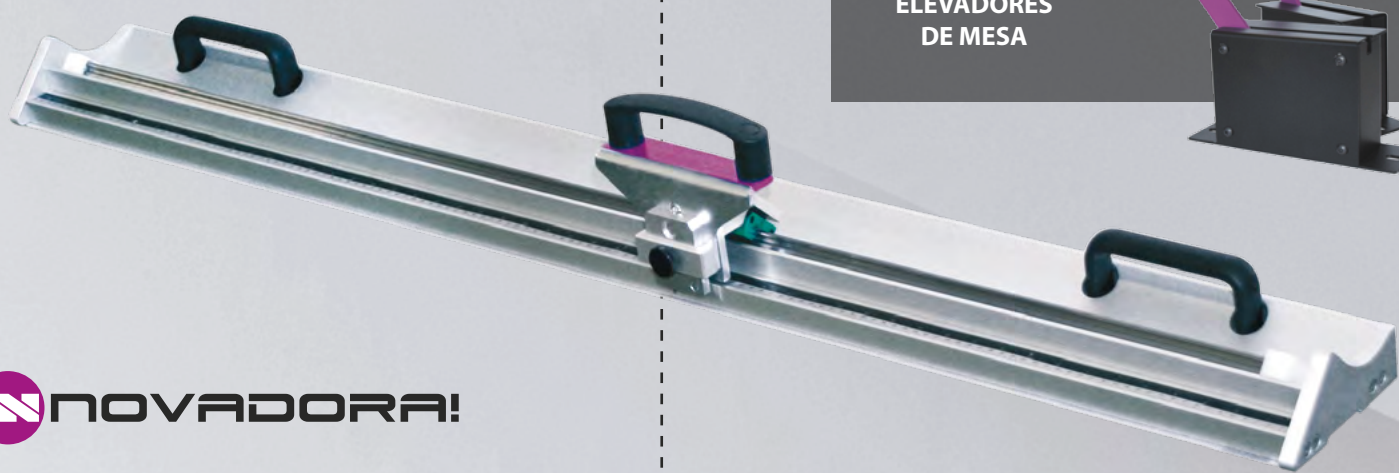


SISTEMA DE ELEVACIÓN Y SUJECIÓN

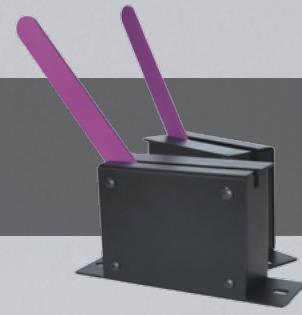
Útil y cómodo sistema de palanca para levantar la guía de corte.

ÁREA DE TRABAJO LIBRE

Se puede colocar verticalmente al lado del banco para dejar el área de trabajo libre si es necesario.



ELEVADORES DE MESA



NOVADORA!



REVOLUCIONARIO SISTEMA CON DOBLE CABEZAL DE CORTE



DISPENSABLE!



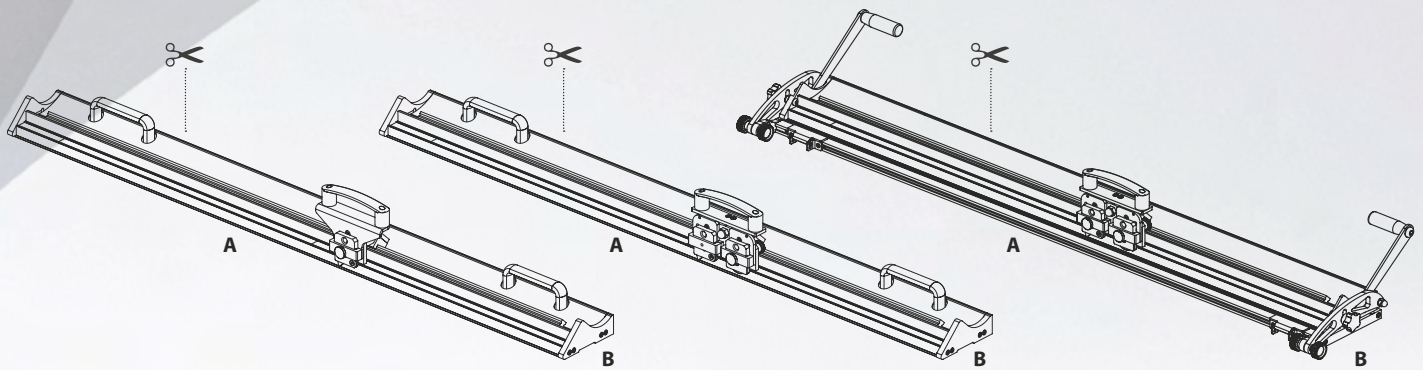
ÁREA DE TRABAJO DESPEJADA



COMPARABLE!

	72 68 02 Basic 110	72 68 03 Basic 160	72 68 04 Basic 210	72 68 05 Basic 260	72 68 06 Basic 320
Ancho de corte	110 cm / 44"	160 cm / 63"	210 cm / 82"	260 cm / 102"	320 cm / 126"
Largo (A)	138 cm / 55"	188 cm / 74"	238 cm / 93"	288 cm / 113"	348 cm / 137"
Ancho (B)	15,8 cm / 6,22"				
Peso Basic	9,2 kg / 20 lb	12 kg / 26,4 lb	14,8 kg / 32,6 lb	18 kg / 40 lb	21,7 kg / 47 lb
Peso Twin	9,8 kg / 21,6 lb	12,6 kg / 28 lb	15,4 kg / 34 lb	18,6 kg / 41 lb	26,5 kg / 57 lb
Dimensiones embalaje	154 x 26 x 32 cm	204 x 26 x 32 cm	254 x 26 x 32	304 x 26 x 32 cm	364 x 26 x 32 cm
Peso embalaje Basic	14 Kg	18 Kg	22,50 Kg	25,50 Kg	30 Kg
Peso embalaje Twin	14,50 Kg	18,50 Kg	23 Kg	26 Kg	30,50 Kg

	72 68 22 Pro 110	72 68 23 Pro 160	72 68 24 Pro 210	72 68 25 Pro 260	72 68 26 Pro 320
Largo de corte	110 cm / 44"	160 cm / 63"	210 cm / 82"	260 cm / 102"	320 cm / 122"
Largo (A)	146 cm / 58"	196 cm / 77"	246 cm / 96"	296 cm / 116"	356 cm / 140"
Ancho (B)	22,5 cm / 8,86"				
Peso	16 kg / 35 lb	20,5 Kg / 45 lb	26 kg / 57 lb	32 kg / 70.5 lb	45,7 kg / 99 lb
Dimensiones embalaje	154 x 26 x 32 cm	204 x 26 x 32 cm	254 x 26 x 32 cm	304 x 26 x 32 cm	364 x 26 x 32 cm
Peso embalaje	20 Kg	26 Kg	31 Kg	38 Kg	45 kg



RÍGIDOS

PVC Espumado	5 mm / 10 mm **
Acrílicos / Plexiglas®	4 mm * / ◇

SEMIRRÍGIDOS

	Grosor máximo
Cartón pluma	13 mm / 20 mm *
Cartón	13 mm / 20 mm *
Nido de abeja / Re-board®	13 mm / 20 mm *
Plástico corrugado	13 mm
Passepartout	✓

FLEXIBLES

	Grosor máximo
Textiles	✓
Film plástico	✓
Materiales de banner	✓
Papel	✓
Vinilos	✓
Hojas magnéticas	✓

* Se requiere accesorio opcional. ** El modelo Pro permite el corte sin problemas. En los modelos Basic y Twin es posible, pero no para uso diario. ◇ Marcar y partir.

ACCESORIOS

Cabecal corte semirrígidos -Incluido-	45 22 95
Cabecal corte cuchilla circular -Incluido-	45 22 96
Cabecal corte acrílico	45 22 92
Cabecal de corte reverso	45 22 93
Cabecal corte cuchilla extra	45 22 94
Elevador para mesa InBest Basic y Twin-1 set-	45 22 01
Cuchilla Trapezoidal -100 u-	13 01 30
Cuchilla Circular -1 u-	13 01 26
Cuchilla marcado acrílico -5 u-	13 01 47

MESA INBEST PRO

Mesa para Inbest Pro, 160 cm	14 22 03
Mesa para Inbest Pro, 210 cm	14 22 04
Mesa para Inbest Pro, 260 cm	14 22 05
Mesa para Inbest Pro, 320 cm	14 22 06

