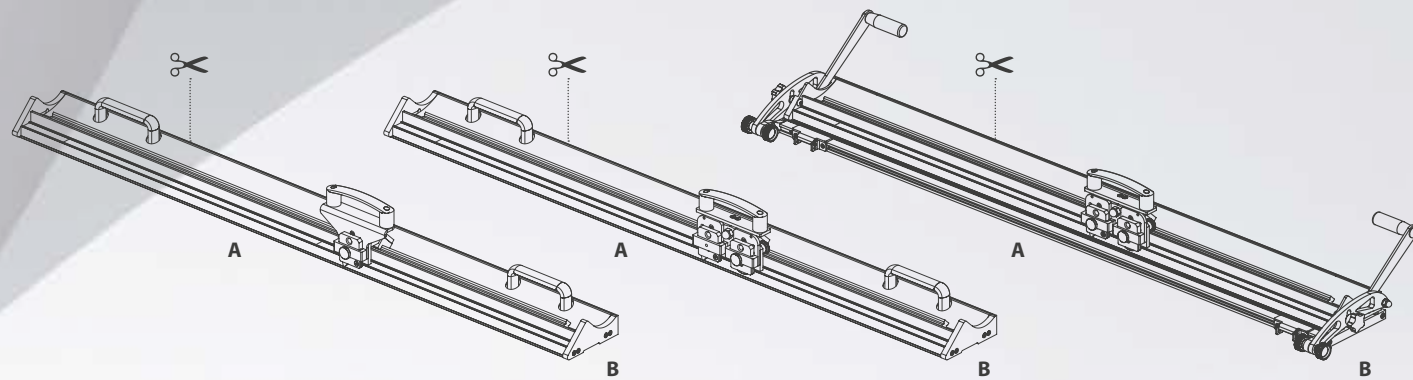


INFORMACIÓN TÉCNICA	InBest Basic110 726802	InBest Basic 160 726803	InBest Basic 210 726804	InBest Basic 260 726805	InBest Basic 320 726806
	InBest Twin 110 726812	InBest Twin 160 726813	InBest Twin 210 726814	InBest Twin 260 726815	InBest Twin 320 726816
Largo de corte	110 cm / 44"	160 cm / 63"	210 cm / 82"	260 cm / 102"	320 cm / 126"
Largo (A)	138 cm / 55"	188 cm / 74"	238 cm / 93"	288 cm / 113"	348 cm / 137"
Ancho (B)	15,8 cm / 6,22"				
Peso Inbest Basic	9 kg / 19,8 lb	12 kg / 26,5 lb	15,5 kg / 34,21 lb	17,5 kg / 38,6 lb	20 kg / 44,1 lb
Peso Inbest Twin	9,5 kg / 20,9 lb	12,5 kg / 27,6 lb	16 kg / 35,3 lb	18 kg / 39,7 lb	20,5 kg / 45,2 lb
	InBest Pro 110 726822	InBest Pro 160 726823	InBest Pro 210 726824	InBest Pro 260 726825	InBest Pro 320 726826
Largo de corte	110 cm / 44"	160 cm / 63"	210 cm / 82"	260 cm / 102"	320 cm / 122"
Largo (A)	146 cm / 58"	196 cm / 77"	246 cm / 96"	296 cm / 116"	356 cm / 140"
Ancho (B)	22,5 cm / 8,86"				
Peso	15 kg / 33,1 lb	20 kg / 44,1 lb	24 kg / 52,9 lb	30 kg / 66,1 lb	35 kg / 77,2 lb



#### MATERIALES SEMI-RÍGIDOS

#### Grosor Máximo

Cartón pluma	13 mm / 22 mm*
Cartón	13 mm / 22 mm*
PVC	5 mm / 10 mm*
Panel de abeja	13 mm / 20 mm *
Plástico corrugado	13 mm
Passepartout	3,5 mm

#### MATERIAL RÍGIDO

#### Grosor Máximo

Acrílico / Plexiglas	4 mm *
----------------------	--------

#### MATERIALES FLEXIBLES

#### Grosor Máximo

Textiles	
Film plástico	
Materiales de banner	
Papel	
Vinilo	
Hojas magnéticas	

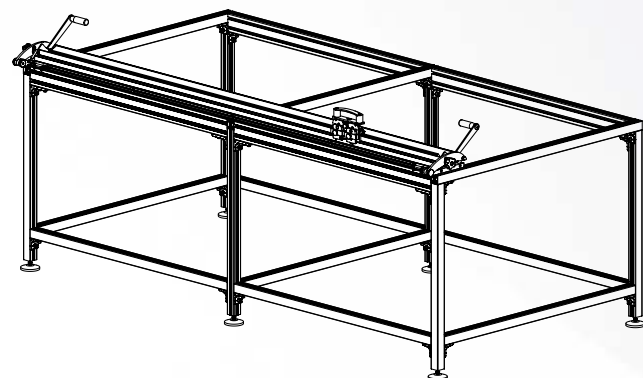
\* Se requiere un accesorio opcional.

#### ACCESORIOS

Cabezal Corte Acrílico	45 22 92
Cabezal de Corte Reverso	45 22 93
Cabezal Corte Cuchilla Extra	45 22 94
Elevador para Mesa InBest basic e InBest Twin (1 set)	45 22 01
Cuchilla Trapezoidal (100 unidades)	13 01 30
Cuchilla Circular (1 unidad)	13 01 26
Cuchilla Marcado Acrílico (5 unidades)	13 01 47

#### MESA INBEST PRO

Mesa para Inbest Pro, 160 cm	14 22 03
Mesa para Inbest Pro, 210 cm	14 22 04
Mesa para Inbest Pro, 260 cm	14 22 05
Mesa para Inbest Pro, 320 cm	14 22 06



#### La mejor inversión para su taller

El nuevo rango de cortadoras horizontales InBest ha sido desarrollado y construido para satisfacer todas las necesidades de corte en una gran variedad de materiales gráficos; desde el material flexible más delicado hasta cualquier material semirrígido.

Su exclusivo sistema lineal de rodamientos para guiar el cabezal de corte garantiza un excelente rendimiento y una precisión extrema, incomparable con cualquier otra cortadora.

Todos los modelos InBest están disponibles en cinco tamaños distintos: 110 cm (44"), 160 cm (63"), 210 cm (82"), 260 cm (102") y 320 cm (126").

- ALTA PRECISIÓN Y VERSATILIDAD!
- ROBUSTA Y FÁCIL DE USAR!



#### SEMI-RÍGIDOS Cabezal Corte

Hasta 13 mm  
(Incluido)



#### CUCHILLA CIRCULAR Cabezal Corte

Materiales flexibles  
(Incluido)



#### ACRÍLICOS Cabezal Corte

Hasta 4 mm  
(Accesorio)



#### REVERSO Cabezal Corte

Derecha a izquierda  
(Accesorio)



#### CUCHILLA EXTRA Cabezal Corte

Hasta 20 mm  
(Accesorio)

Distribuido por:



INGLET SLU, Av. de Cervera, 21 E25300 TÀRREGA (Lleida) Spain  
Tel. +34 973 312 312 Fax. +34 973 310 755 sat@inglet.com / www.ingletmachinery.com / www.inglet.com

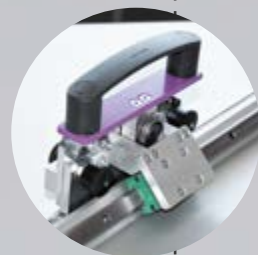


# INBEST BASIC

La InBest Basic, el modelo básico de la gama, está equipada con un práctico y cómodo portacabezal en el que se puede acoplar un único cabezal de corte. El corte requiere una suave presión hacia abajo con la mano.

## CARACTERÍSTICAS COMUNES EN TODAS LAS INBEST

- Sencilla de instalar y fácil de usar.
- Tira de plástico para visualizar la línea de corte.
- Grosor de corte hasta 20 mm para materiales semirrígidos.
- No genera polvo para un trabajo limpio cerca de impresoras.



### SISTEMA DE RODAMIENTOS LINEAL

La combinación de un robusto bloque de rodamiento con el carril lineal de acero, común a todas las cortadoras InBest, garantiza un movimiento preciso y suave del cabezal de corte.



### CABEZALES DE CORTE INTERCAMBIABLES

Fácil sistema para intercambiar rápidamente el cabezal de corte a utilizar, mientras el mango asegura una mayor comodidad.

**NOVADORA!**

ELEVADORES DE MESA



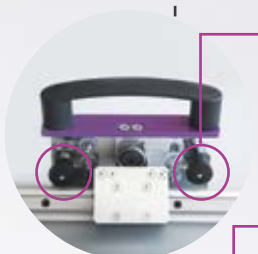
REVOLUCIONARIO SISTEMA CON DOBLE CABEZAL DE CORTE



# INBEST TWIN

La InBest Twin cuenta con un revolucionario sistema de portacabezal doble que permite al usuario tener dos cabezales de corte diferentes instalados al mismo tiempo y bloquearlos en la posición de corte si es necesario.

Los distintos cabezales de corte disponibles proporcionan al equipo una gran versatilidad y productividad.



### BLOQUEO DE LA CUCHILLA

Posibilidad de bloquear la cuchilla en la posición de corte para facilitar el corte de tamaños grandes. No hay necesidad de presionar con la mano el cabezal de corte.



### MANGO ERGONÓMICO

Mango ergonómico para cortar cómodamente en ambas direcciones.

### ELEVADOR PARA MONTAJE EN MESA

Disponible para la InBest Basic y la InBest Twin, ofrece un funcionamiento sencillo elevando la cortadora por encima del material para posicionar la línea de corte.

**DISPENSABLE!**

# INBEST PRO

La InBest Pro añade al equipo una base de aluminio integrada con dos líneas de corte distintas: una con una ranura estrecha para usos generales, que se utiliza con la cuchilla standard; y otra con una base de corte integrada, que se utiliza con la cuchilla circular.

La InBest Pro también está equipada con un mecanismo de elevación y sujeción integrado, que se puede utilizar desde ambos lados, para facilitar la carga del material.



### POSICIÓN DE CORTE INTERCAMBIABLE

La posición de corte se cambia fácilmente en pocos segundos aflojando los mandos de los extremos y desplazando el conjunto de la guía de corte.

### TIRAS DE AGARRE

Equipada con tiras de agarre en toda la longitud para facilitar la sujeción y proteger las impresiones.



### SISTEMA DE ELEVACIÓN Y SUJECIÓN

Útil y cómodo sistema de palanca para levantar la guía de corte.

### ÁREA DE TRABAJO LIBRE

Se puede colocar verticalmente al lado del banco para dejar el área de trabajo libre si es necesario.

**COMPARABLE!**

ÁREA DE TRABAJO DESPEJADA

